

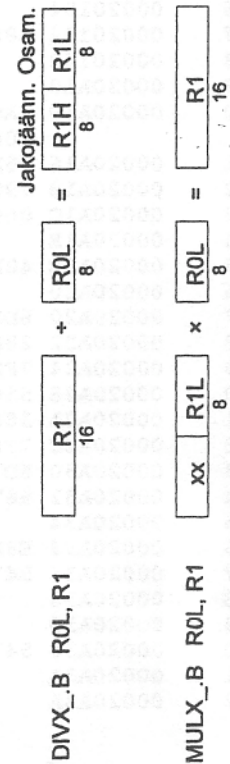
- Tentin mukana jaetaan taulukko "H8S/2000 CPU Instruction set & Instruction codes". Palauta se tentin jälkeen.
- Ohjelmointitehtävissä suunnittele ratkaisusi ensin suttupaperille ja kirjoita vasta sitten puhtaaksi vastauspaperille.
- Merkitse paperiin, kummassa luentoryhmässä olet ollut. Tee merkintä myös mahdollisesta kesäkursista.

- 1 Kirjoita heksadesimaalisina ne luvut, jotka käännin tuottaa kysymysmerkin paikalle oheisen ohjelman riveillä 11, 15, 22, 24 ja 27:

```

1  00000000          name    koe
2  00000000          org     0
3  00000000 00020A10      dc.l  alku
4  00000004
5  00FFE080          org     h'FFE080
6  00FFE080 ?          summa: ds.b 1
7  00FFE081
8  00020A10          org     h'20A10
9  00020A10 6511      alku:  xor.w  R1,R1
10 00020A12 6533      xor.w  R3,R3
11 00020A14 ?          mov.l  #luvut,ER5
12 00020A1A
13 00020A1A 0A09      loop:  inc.b  R1L
14 00020A1C 0C9A      mov.b  R1L,R2L
15 00020A1E ?          mulxu.b R2L,R2
16 00020A20
17 00020A20 6500      xor.w  R0,R0
18 00020A22 6C58      mov.b  @ER5+,R0L
19 00020A24 4706      beq    valmis
20 00020A26 51A0      divxu.b R2L,R0
21 00020A28 088B      add.b  R0L,R3L
22 00020A2A ?          bra    loop
23 00020A2C
24 00020A2C ?          valmis: mov.b  R3L,@summa
25 00020A32 40FE      bra    $
26 00020A34
27 00020A34 ?          luvut: dc.b  2,4,18,-96,0
28 00020A39          end

```



- 2 Tarkastele edellisen tehtävän ohjelman suoritusta. Siinä lisätään lukuja ADD.B-käskyllä rekisteriin R3L. Vastaa nyt perustellen, mitkä ovat yhteenlasketut luvut, kun
- viimeistä lukua (-96) ei ole vielä käsitelty (4 p)
 - ohjelma on päättynyt (2 p).
- (Tehtävän lukuarvot on siten valittu, että jakolaskut menevät tasan.)
- 3 Heksadesimaalinäppäimet on sijoitettu porttien P6 ja P8 johtimista muodostetun matriisin risteyspisteisiin. Näppäintä painettaessa risteävät johtimet yhdistyvät toisiinsa. Sarjavastusten tehtävä on estää mahdolliset oikosulut. Tuloportin P6 johtimia pidetään alasetovastuksilla loogisessa nolatilassa silloin, kun näppäimiä painetaan.

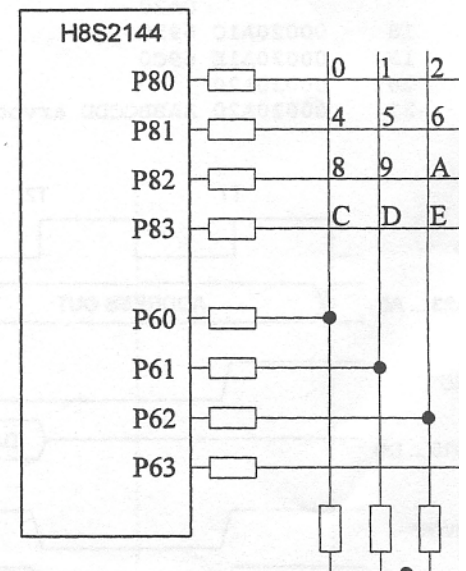
Näppäimistöä lukeva ohjelma tuo jännitteen yhdelle portin P8 johtimelle kerrallaan seuraavasti:

```

alku:  mov.b  #h'0F,R0L      ;lähtöjä
        mov.b  R0L,@P8DDR
        xor.b  R0L,R0L      ;tuloja
        mov.b  R0L,@P6DDR

scan:  mov.b  #h'11,R1L
        rotl.b R1L
        mov.b  R1L,@P8DR
        mov.b  @P6DR,R2L
        and.b  #h'0F,R2L
        beq    scan
        bsr   nappain
        bra   $

```



Kirjoita nyt aliohjelma NAPPAIN niin, että se palauttaa painettua näppäintä vastaavan lukuarvon (0, 1, 2, ..., F) rekisterissä R0L.