

Välikoe 2.: tehtävät 1.-5.

Tentti: tehtävät 3.-7.

Välikoe + tentti: kaikki seitsemän tehtävää

Huom. merkitse selvästi, mihin osallistut: Joko "vain välikoe", "vain tentti" tai "sekä välikoe että tentti."

1. (a) Tyypillinen luento intensiivisesti kuunteleva opiskelija tuottaa luentosaliin lämpöä teholla  $100W$ . Kuinka paljon lämpöä 110 opiskelijaa tuottaa  $45min$  luennon aikana? (b) Oleta, että kaikki lämpö siirtyy luentosalin ilmaan. Luentosalin tilavuus on  $3200m^3$ , ilman ominaislämpökapasiteetti on  $1020J/kg \cdot K$  ja tiheys  $1.20kg/m^3$ . Jos luentosalista ei karkaa yhtään lämpöä, paljonko salin lämpötila nousee luennon aikana? (c) Jos samat opiskelijat vastaavat tenttiin pää höyryten, ja tuottavat lämpöä teholla  $280W$ , paljonko salin lämpötila nousee  $60min$  aikana?

2.  $100g$  vesihöyryä ( $T_v = 100^\circ C$ ) tiivistyy nestemäiseksi vedeksi keittiön ikkunaan vakio­lämpötilassa. Keittiön ilman ja ikkunan lämpötila on  $T_y = 20^\circ C$ . Vaikka lämpöä siirtyy vesihöyryn ja ympäristön välillä, ei ympäristön lämpötila muutu.

(a) Paljonko veden ja ympäristön välillä siirtyy lämpöä?

(b) Paljonko veden entropia muuttuu tiivistymisessä? Paljonko ympäristön (huoneilma ja ikkuna) entropia muuttuu samalla? Kuinka suuri on entropian kokonaismuutos? Onko tämä sopusoinnussa termodynamiikan toisen pääsäännön kanssa?

Veden höyrystymisen latenttilämpö  $L_v = 2.256 \times 10^6 J/kg$ .

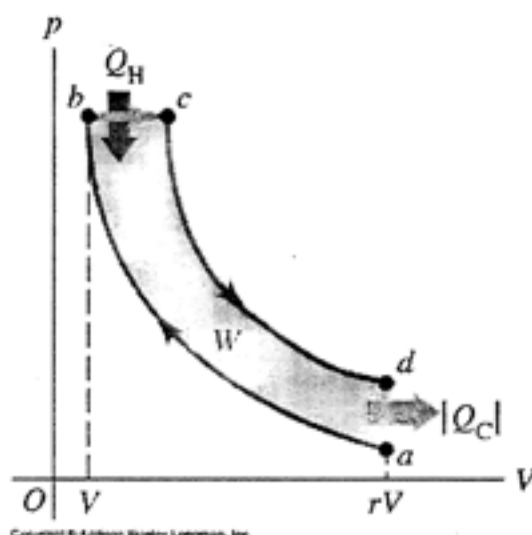
3. Tarkastele oheista diesel-moottorin kiertoprosessin pV-diagrammia. Pisteessä  $a$  lämpötila on  $T = 300K$  ja paine on  $p = 1.013 \times 10^5 Pa$ . Tilavuus  $V_a = 15V_b$

(a) Pisteiden  $a$  ja  $b$  välillä tapahtuu adiabaattinen puristus. Mikä on paine ja lämpötila pisteessä  $b$ ?

(b) Lämpöä otetaan välillä  $b \rightarrow c$  määrä  $Q_H = 4600J$  ja luovutetaan välillä  $d \rightarrow a$  määrä  $Q_L = 1840J$ . Mikä on moottorin kierroksen aikana tekemä työ  $W$ ?

(c) Jotta moottori toimisi  $20.0kW$ :n teholla, kuinka monta kertaa prosessi olisi tehtävä sekunnin aikana?

Huom. Käytä adiabaattivakiota  $\gamma = 1.40$ .



Tehtävä 3.

4. Juna etenee nopeudella  $25.0m/s$  tyynessä säässä. Junan pilli viheltää taajuudella  $400Hz$ . (a) Mikä on aallonpituus junan edellä ja (b) junan jäljessä? Minkä korkuisen äänen kuulee paikallaan oleva kuuluteliija (c) junan edellä ja (d) junan jäljessä?

Äänen nopeus ilmassa on  $340m/s$ .

5. Pakonopeus tarkoittaa sellaista lähtönopeutta planeetan tai muun kappaleen pinnalta, joka riittää vapauttamaan kokonaan planeetan gravitaatiokentästä.

(a) Osoita energian säilymislain avulla, että pakonopeuden lauseke on

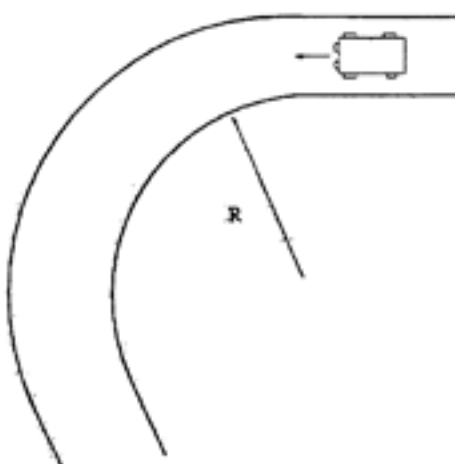
$$v_e = \sqrt{2GM/R}.$$

(b) Maapallon massa on  $M = 5.97 \times 10^{24} kg$  ja säde on  $R = 6.38 \times 10^6 m$ . Mikä on pakonopeus maapallon pinnalta? (c) Schwarzschildin säde  $R_s$  kertoo mustan aukon tapahtumahorisontin säteen. Tapahtumahorisontilta pääsee vapaaksi ainoastaan valon nopeudella. Jos maapallo romahtaisi mustaksi aukoksi, mikä olisi sen Schwarzschildin säde?

6. Auto ajaa kallistamattomaan kaarteeseen, jonka kaarevuussäde on  $R = 200m$ . Jos auton renkaat eivät liu'u, vaikuttaa niiden välillä staattinen kitka, jonka kitkakerroin on  $\mu_s = 0.87$ . Oleta autolle vakiovauhti  $v$ .

(a) Piirrä kuva auton reitistä kaarteessa. Mihin suuntaan osoittavat auton nopeus ja kiihtyvyys? Näytä myös, mihin suuntaan kitkavoima osoittaa.

(b) Mikä on auton maksimivauhti  $v_{max}$ , jolla auto ei lähde liukumaan?



Tehtävä 6.