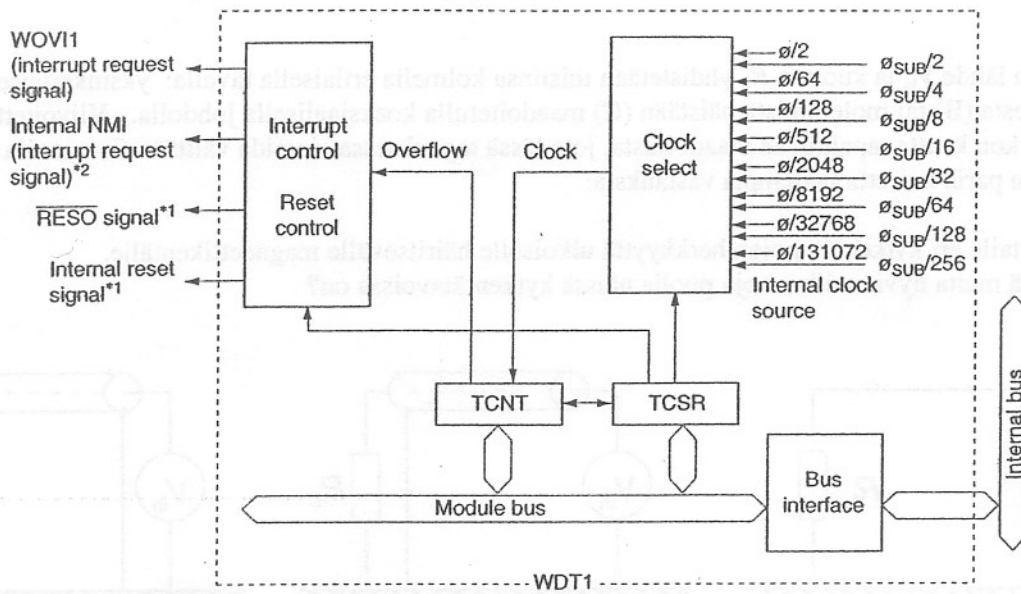


4 Mikä on vahtikoiran (watchdog) tehtävä? Selitä kuvan perusteella, miten sitä käytetään.



5 Kirjoita vastaus kysyjälle, joka uutisryhmässä *sfnet.harrastus.elektroniikka* ihmettelee sigma-delta-muuntimen toiminnasta seuraavaa:

*Yksi asia vielä, joka on vähän epäselvä. Kun AD-muuntimelta suorasta haarasta lähtevä signaali on 1-bittistä ja viedään digitaaliselle alipäästösuodattimelle downsamplattavaksi (desimoitavaksi), niin siitä tulee esim. 24-bittistä. Miksi bittien määrä kasvaa yhtäkkiä?*

