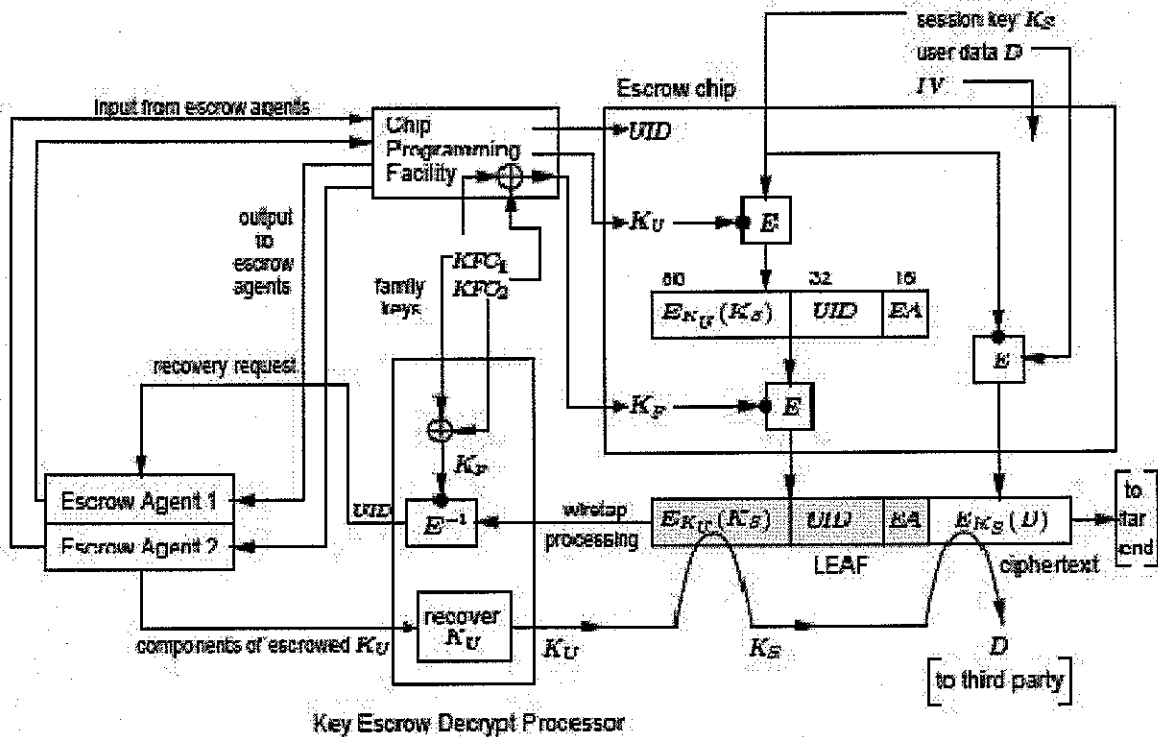


*Tentissä ei saa käyttää oheismateriaalia eikä laskinta.*

Vastaa oheisiin kysymyksiin selkeästi. Jokaisesta tehtävästä maksimipistemäärä on 6 pistettä.

1. Harjoitustöistä poimittu kysymys: Millä eri tavoin vesileimaus voidaan toteuttaa mediasisältöön?

2. Kuvaa yksityiskohtaisesti, mitä oheisessa kuvassa tapahtuu.



Schematic representation:

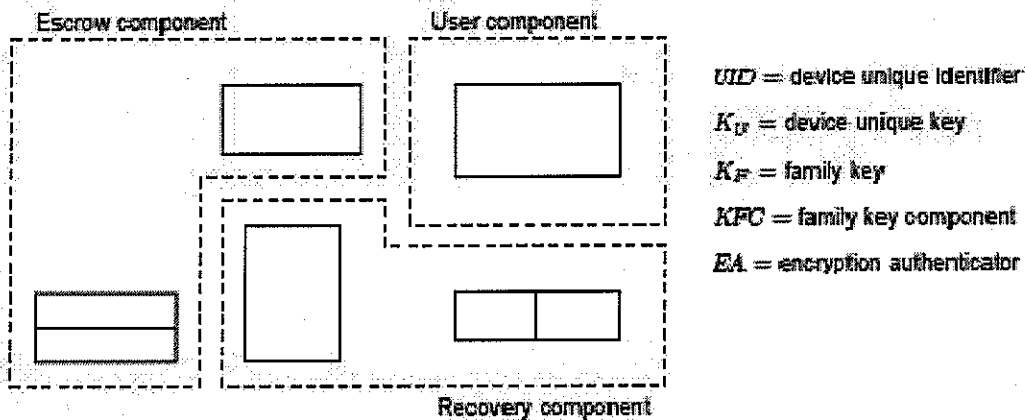


Figure 13.11: Creation and use of LEAF for key escrow data recovery.

Käännä!

3. Kirjoita essee aiheesta "Miten käyttöjärjestelmien toteutuksessa voidaan ottaa tietoturva huomioon?". Laita vastauksen alkuun kymmenen ranskalaista viivaa ja kirjoita näiden kymmenen kohdan perusteella essee-vastaus.

4. Vastaa sekä a- että b-kohtaan.

- Luettele PKI-järjestelmään liittyviä riskejä.
- Mitä varmentaja voi tehdä ja varmennepolitiikassa vakuuttaa tekevänsä torjuakseen a-kohdan riskejä ja ongelmia.

5. Kirjoita oheisen käsitekaavion perusteella essee. Vastauksessa tavoitteena on kuvata ja määrittellä kaavion rakenne ja käsitteet.

