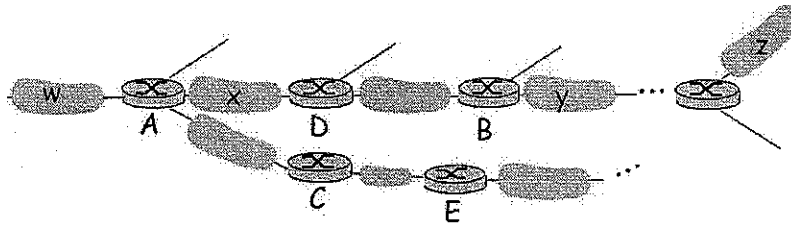


TLT-2330 Tietoliikenneprotokollat II
Tentti 16.12.2010 / Jarmo Harju, Jani Peltotalo

Tehtävät arvostellaan asteikolla 0-6 pistettä eli maksimipistemäärä on 30 p. Tähän lisätään laskuharjoitusten bonuspisteet tai siitä vähennetään sakkopisteet, jolloin saadaan kokonaispistemäärä. Läpipääsyyn tarvitaan normaalisti kokonaispistemäärä 15 p.

- ✘ Tarkastellaan oheisen kuvan mukaista verkkoa, ja oletetaan, että tietyllä hetkellä reitittimen C reititystaulu on ilmoitetun mukainen. Käytössä on reititysprotokolla RIP.



Destination Network	Next Router	Num. of hops to dest.
w	A	2
y	A	4
z	E	7
x	A	2
...

Routing/Forwarding table in C

Seuraavaksi D ilmoittaa naapurilleen A seuraavanlaisen reititystaulun:

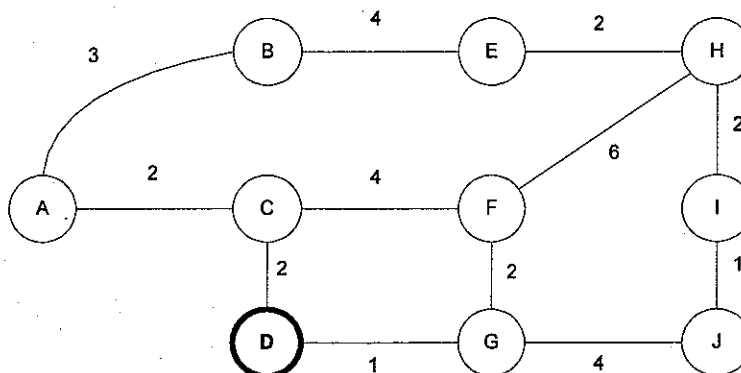
Advertisement
from D to A

Dest	Next	hops
w	A	2
x	-	1
y	B	2
z	B	4
...

Millaisen reititystaulun A tämän pohjalta ilmoittaa naapurilleen C, ja millainen on C:n reititystaulu tämän jälkeen?



Tarkastellaan oheisen kuvan mukaista graafia. Laske Dijkstran algoritmia hyväksi käyttäen lyhimät polut solmusta D kaikkiin muihin solmuihin. Riittää, että laadit taulukon, josta ilmenee, missä järjestyksessä solmut on otettu joukkoon N' , mitkä ovat niiden etäisyydet solmuun D ja minkä solmun kautta ne on otettu joukkoon N' .



KÄÄNNÄ!

3. a) Päättele siitä mainostuksesta, jonka D lähettää A:lle, onko tehtävän 1 tapauksessa RIP:ssä käytössä Split Horizon -mekanismi vai ei. Perustele vastauksesi. Perustelemattomasta kyllä/ei -vastauksesta ei saa pisteitä. (2 p.)
- b) Mitkä ovat viestin luottamuksellisuuden ja eheyden erot? Voiko toisen saavuttaa ilman toista? (2 p.)
- c) Suoratoistosovellukset voivat käyttää sekä TCP:tä että UDP:tä siirtoprotokollanaan. Mitkä ovat molempien vaihtoehtojen hyödyt ja haitat? (2 p.)
4. Mitkä ovat RTSP-protokollan perusominaisuudet? Miksi RTSP-protokolla on tarpeellinen suoratoistossa, vai onko? Entä jos RTSP-protokollaa ei käytettäisi ollenkaan?

✂ Alla oleva kuva esittää toimenpiteet Alicen lähettäessä turvallisen sähköpostin Bobille. Selitä lyhyesti ko. toimenpiteet (sekä Alicen että Bobin). Mitkä ovat ao. mallin puutteet?

