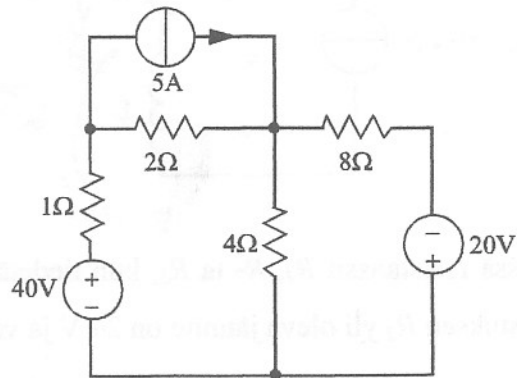


4 a) Verkossa on b haaraa. Montako solmua verkossa tulee vähintään olla, jotta verkko kannattaisi ratkaista mielummin silmukkavirta- kuin solmupistemenetelmällä, jos kriteerinä on muodostuneen yhtälöryhmän koko?

4 b) Määritä oheisessa verkossa 4Ω :n resistanssin yli oleva jännite.



5. Erään tasavirtalaitteen napoihin liitettiin vastus $R_1 = 1 \Omega$, jolloin sen yli oleva jännite on $20/11$ voltia. Mikäli laitteeseen liitetään vastus $R_2 = 10 \Omega$, on vastuksen tehon kulutus 10 W . Millainen vastus tulisi kytkeä laitteen napoihin, jotta vastuksen teho maksimoituu? Mikä on ko. teho?

2
9

